

I-0345
KG:A-001

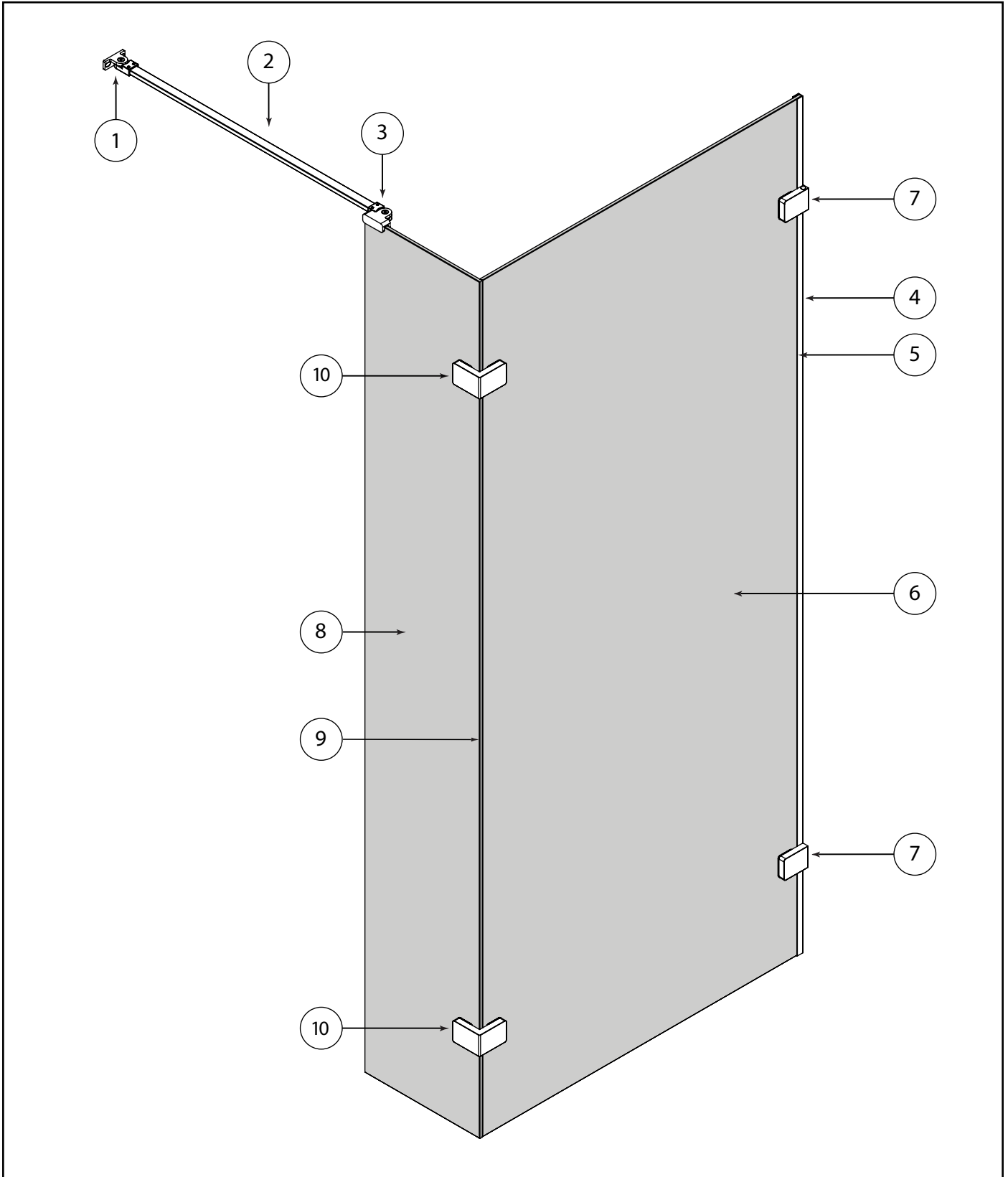
NEW TRENDY Sp. z o.o.
ul. Taszarowo 18
62-100 Wągrowiec

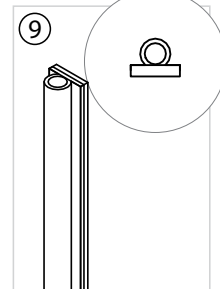
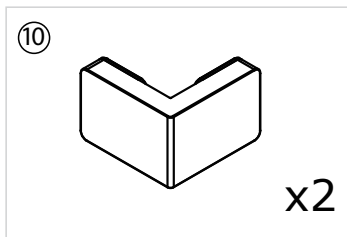
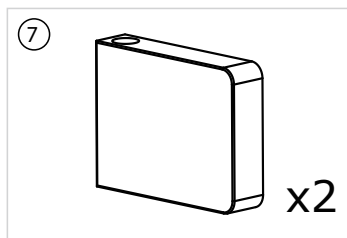
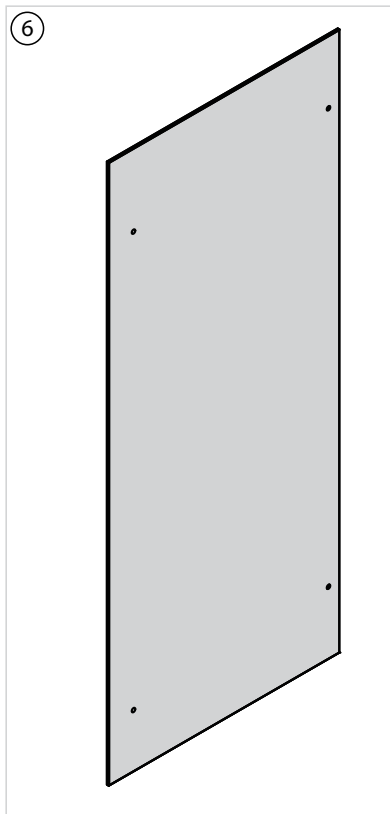
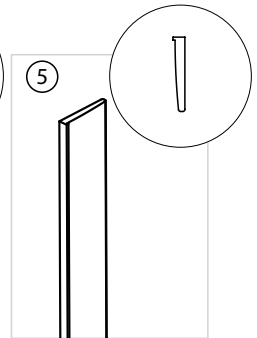
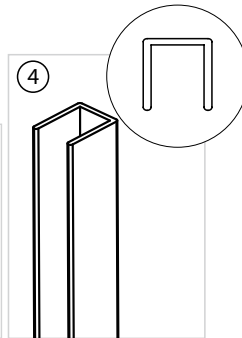
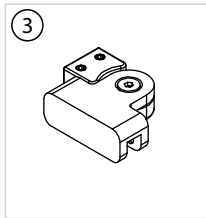
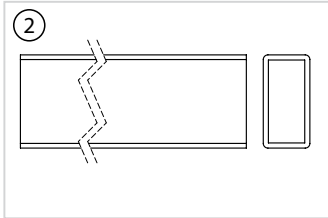
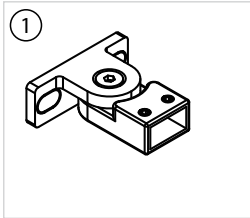
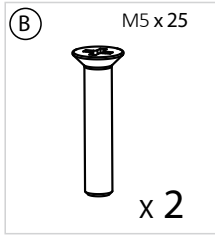
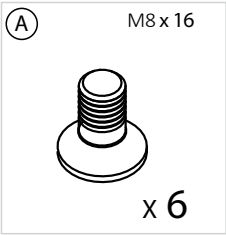
serwis@newtrendy.pl
tel/fax 67 262 12 66

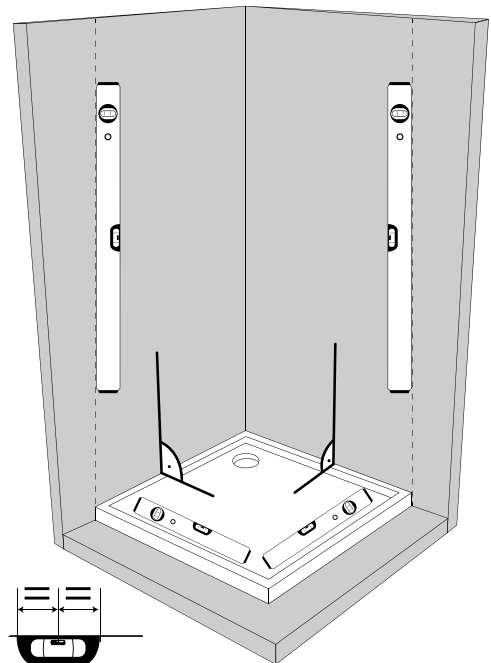
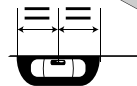
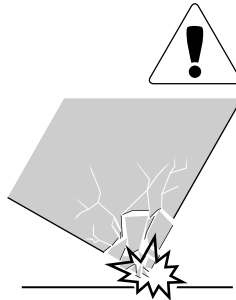
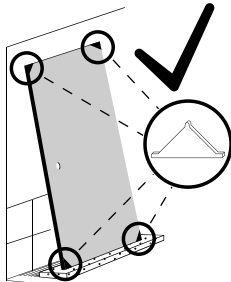
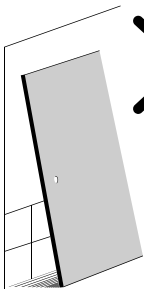
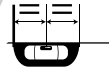
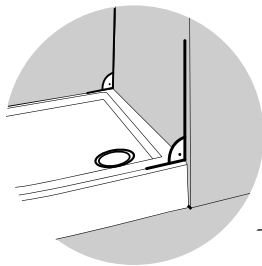
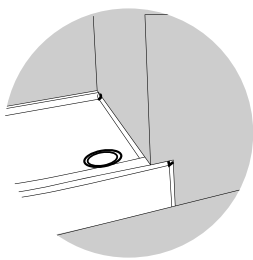
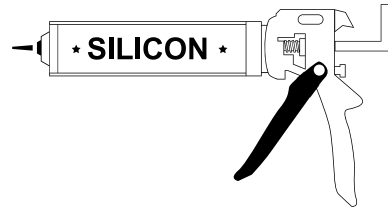
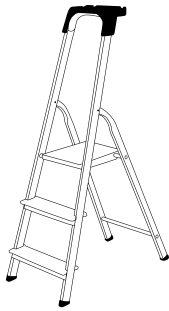
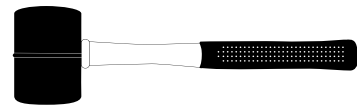
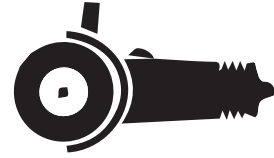
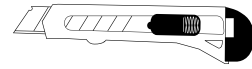
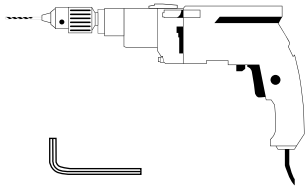
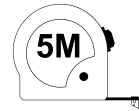
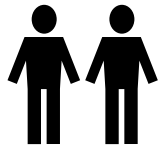


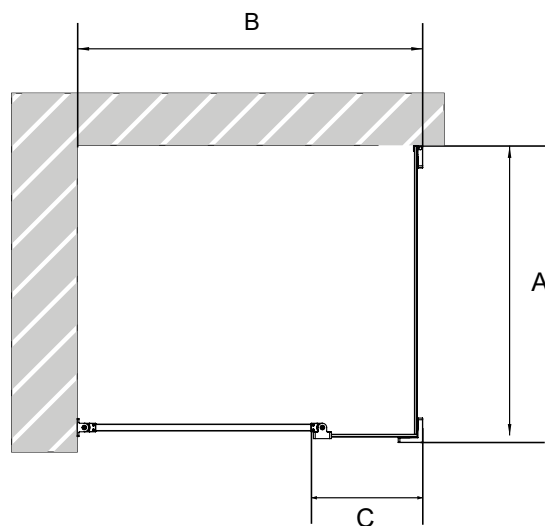
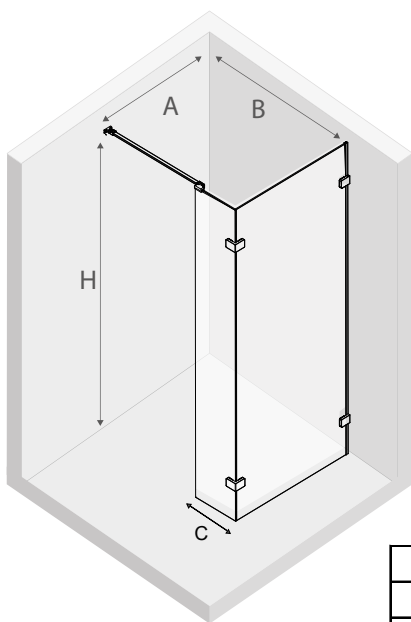
NEW
TRENDY

EVENTA

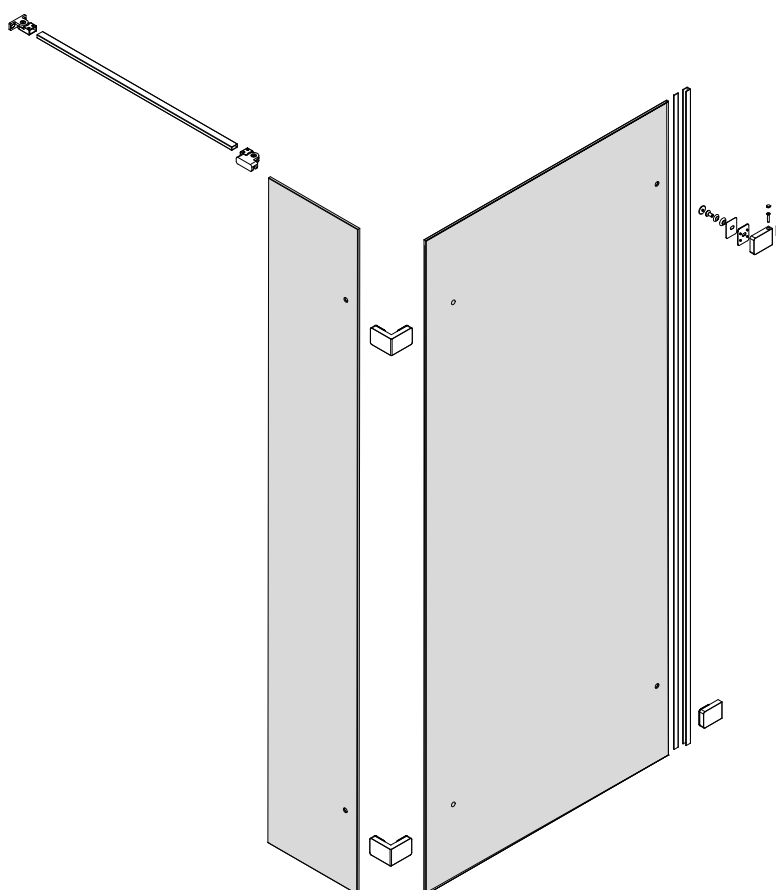




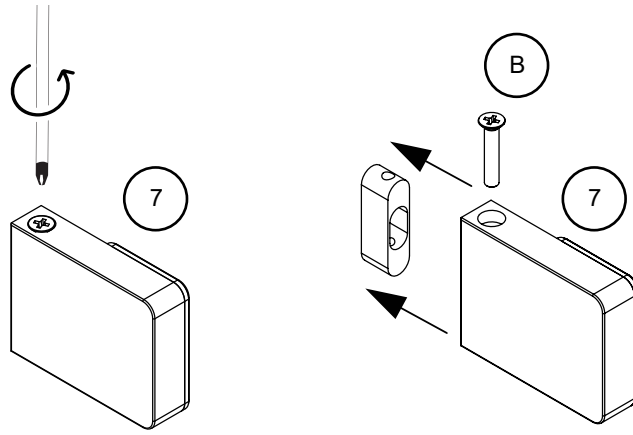




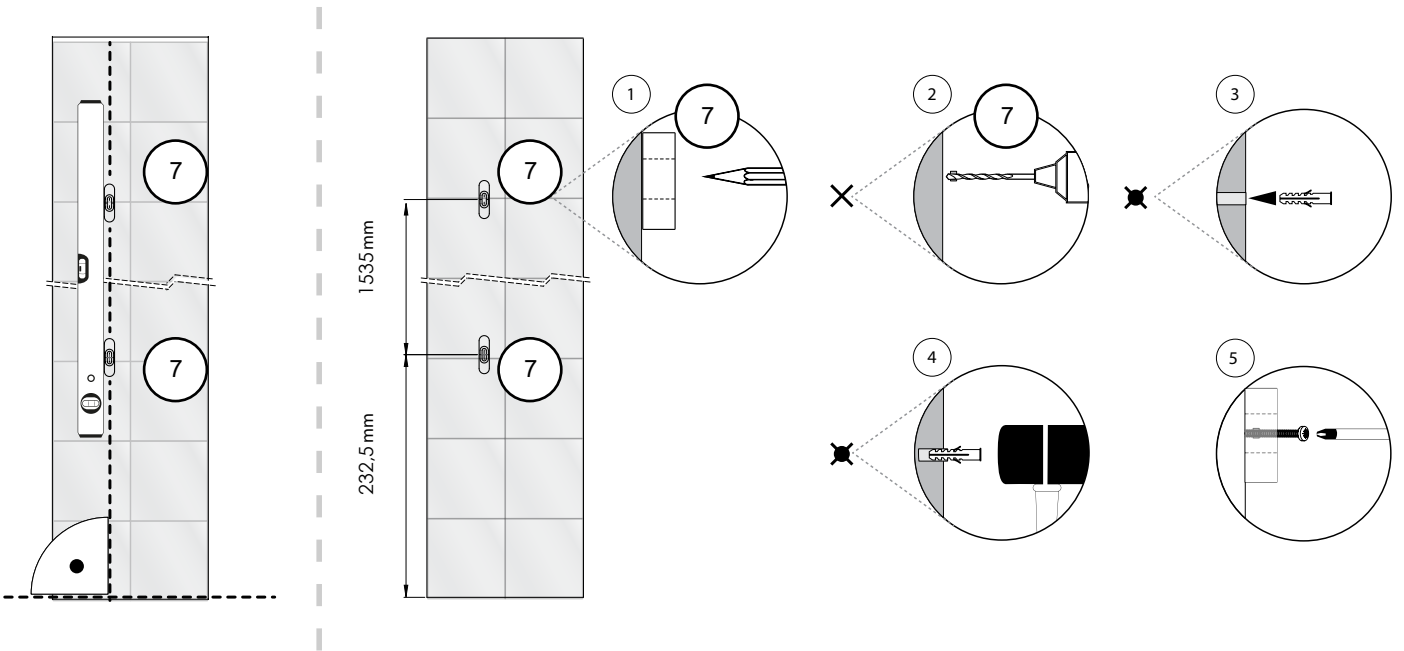
SYMBOL	WYMIAR	A	B	C	H
		ŚCIANKA 1			
EXK-1896	50x200	48,7 - 49,7	-	-	200
EXK-1897	60x200	58,7 - 59,7	-	-	200
EXK-0219	70x200	68,7 - 69,7	-	-	200
EXK-0220	80x200	78,7 - 79,7	-	-	200
EXK-0221	90x200	88,7 - 89,7	-	-	200
EXK-0222	100x200	98,7 - 99,7	-	-	200
EXK-0223	110x200	108,7 - 109,7	-	-	200
EXK-0224	120x200	118,7 - 119,7	-	-	200
EXK-1898	130x200	128,7 - 129,7	-	-	200
EXK-0225	140x200	138,7 - 139,7	-	-	200
EXK-1899	150x200	148,7 - 149,7	-	-	200
EXK-1900	160x200	158,7 - 159,7	-	-	200
ŚCIANKA 2					
EXK-0226	23x200	-	MAX 140	22,6	200
EXK-0227	33x200	-	MAX 150	32,6	200
EXK-0228	43x200	-	MAX 160	42,6	200



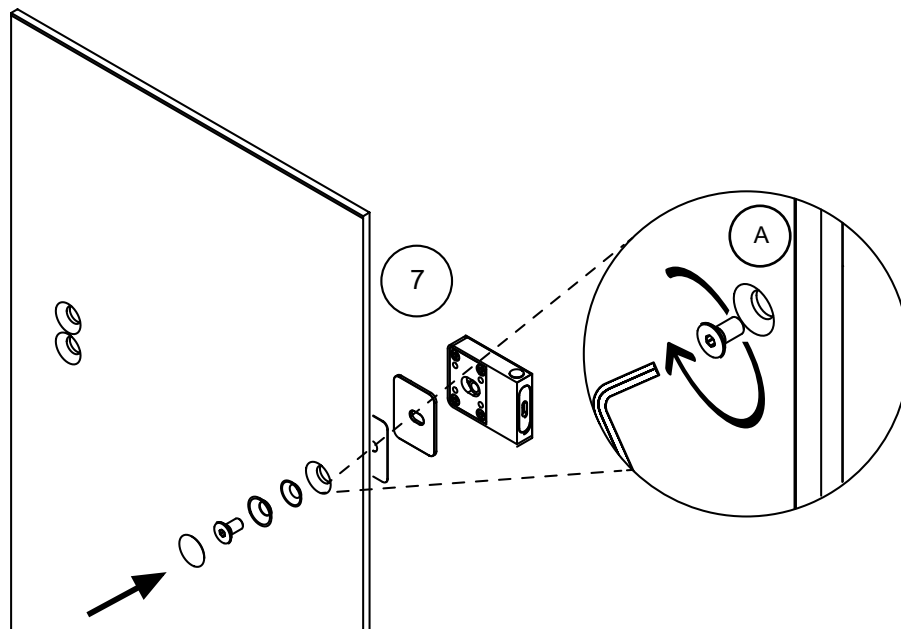
1.1

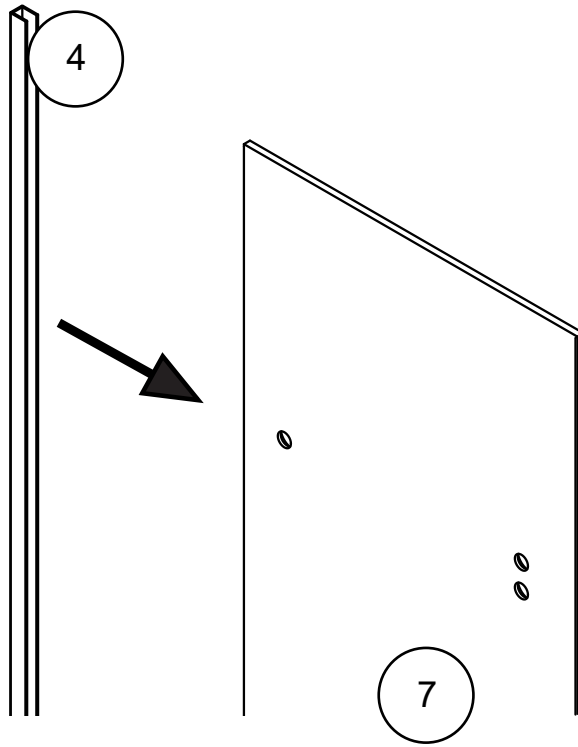


1.2

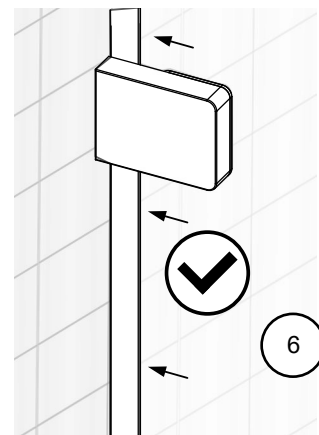
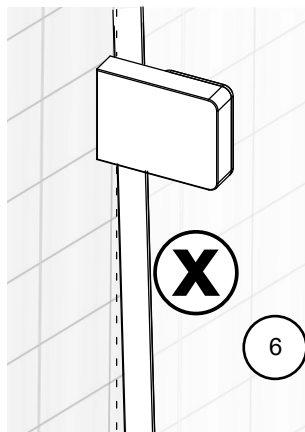
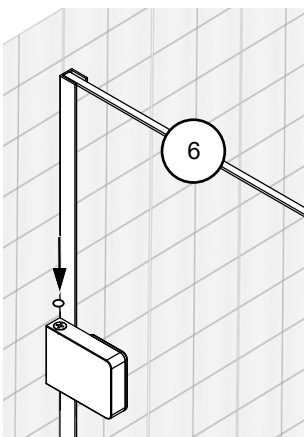
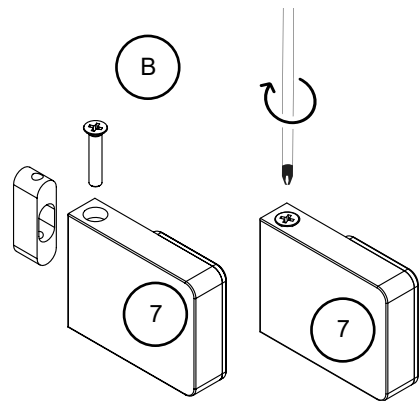
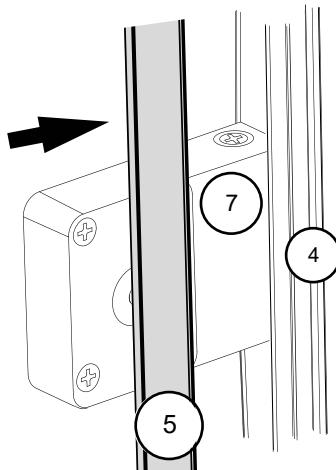
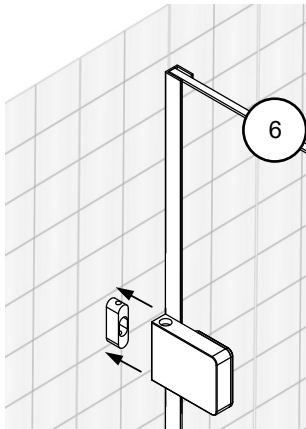


1.3



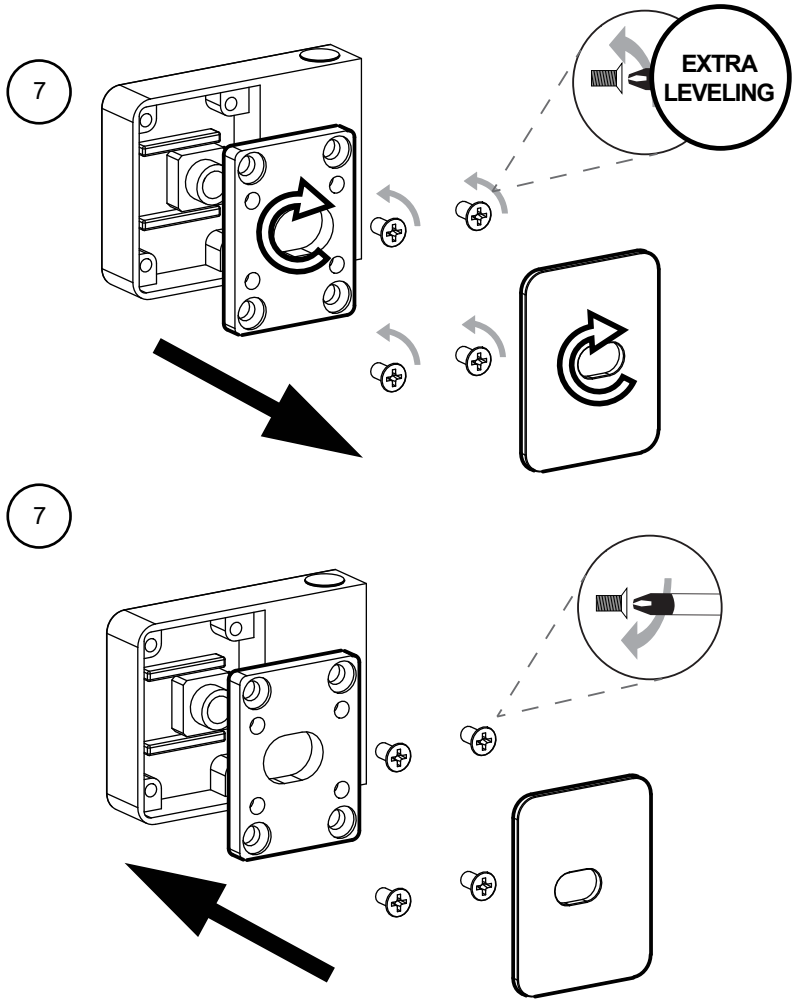
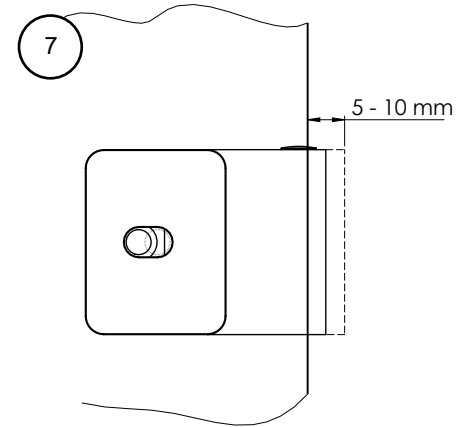
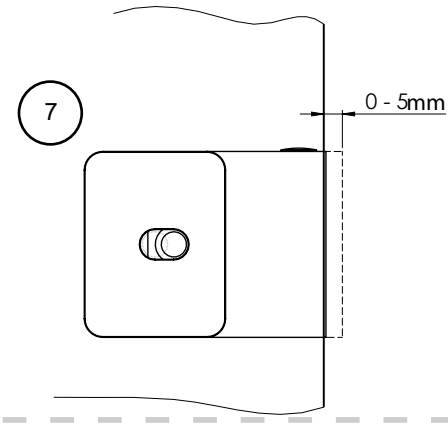


1.4

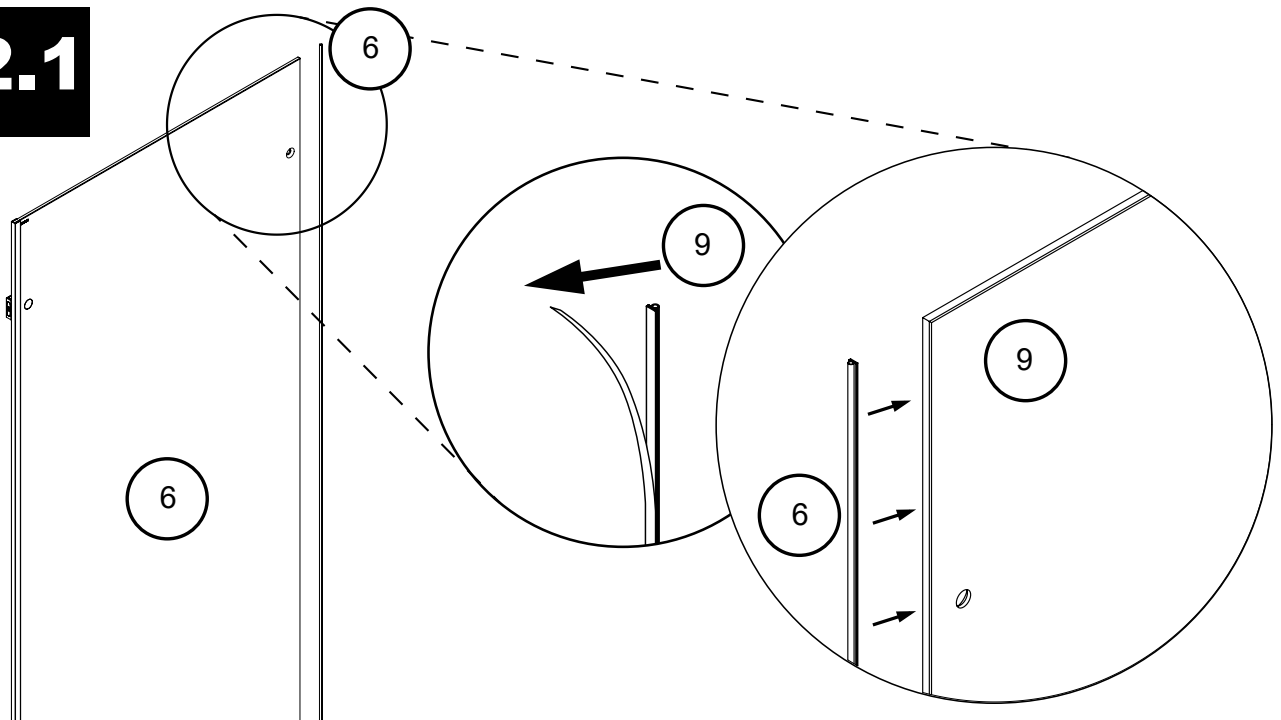


1.5

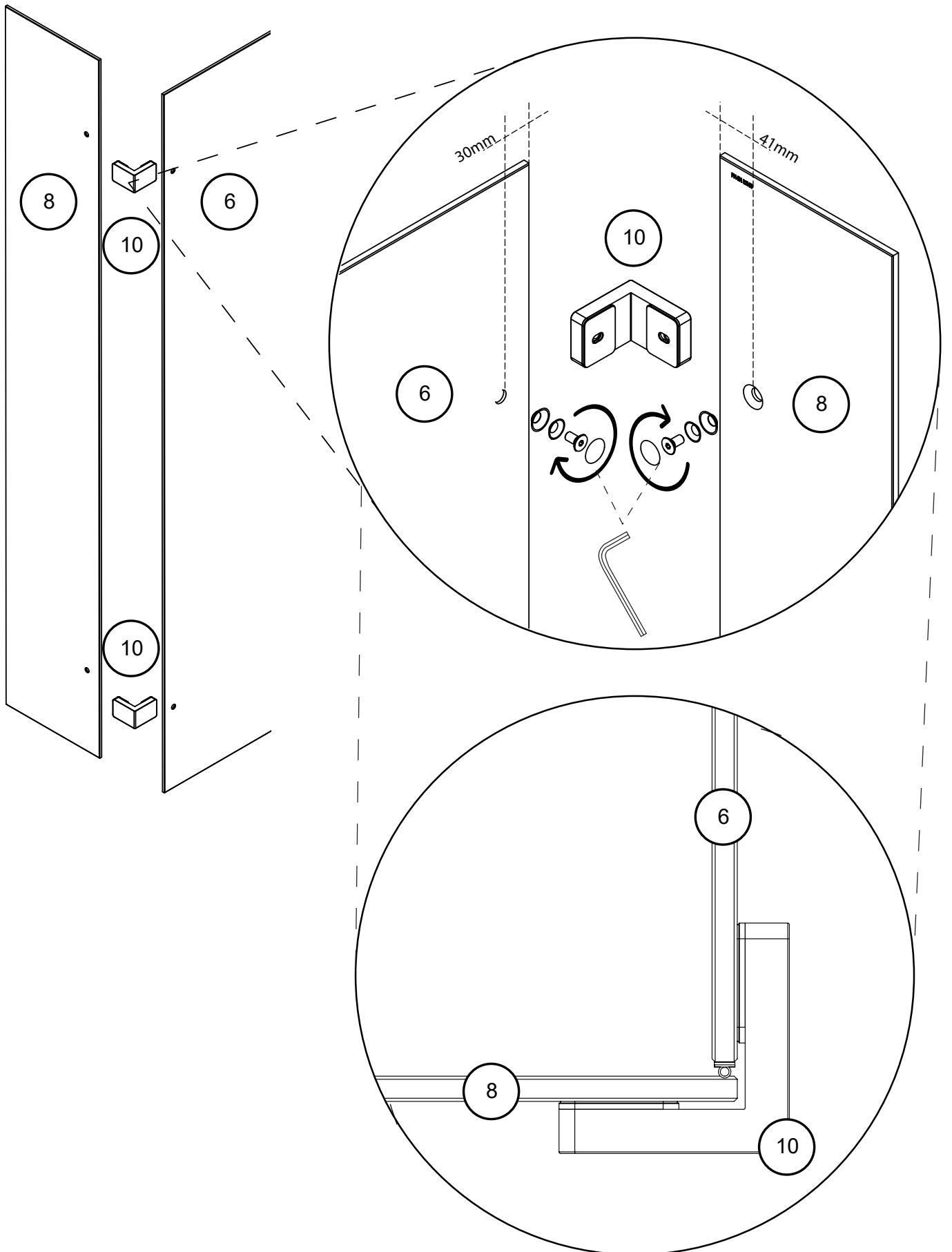
STANDARD LEVELING



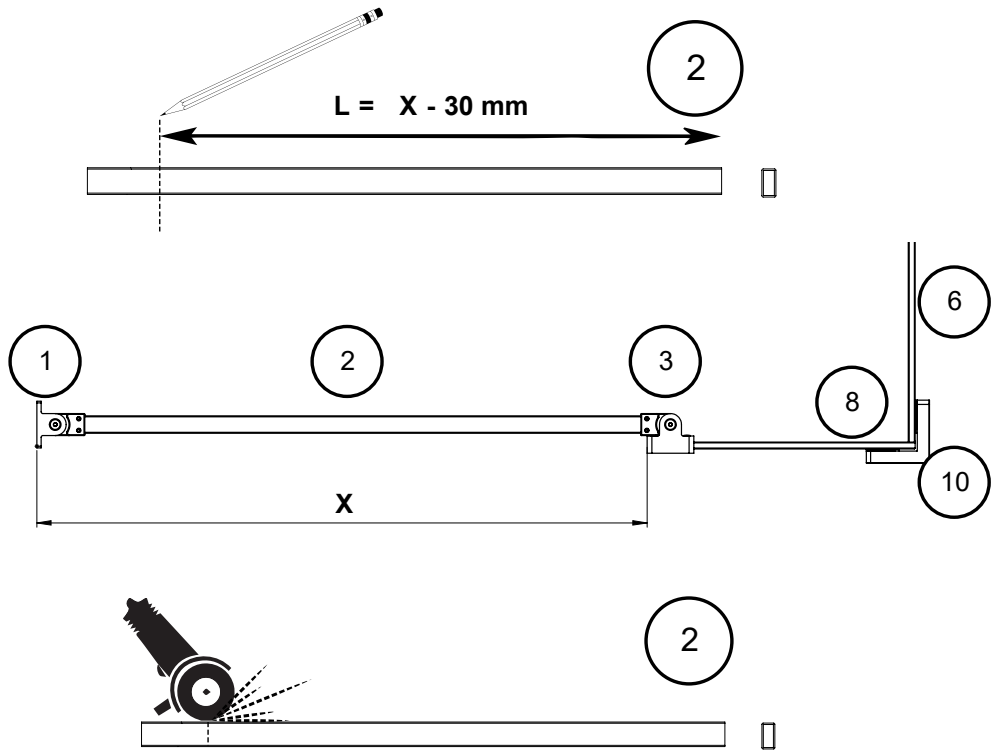
2.1



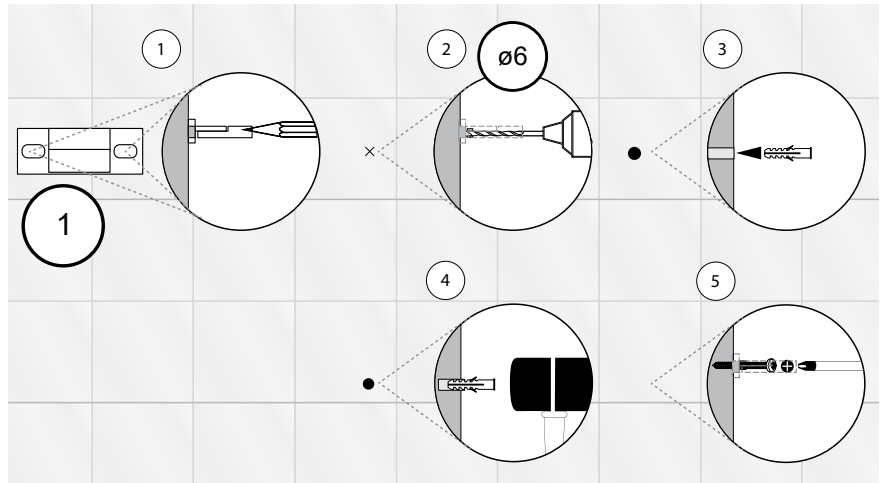
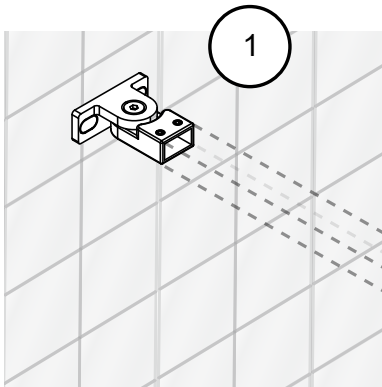
2.2



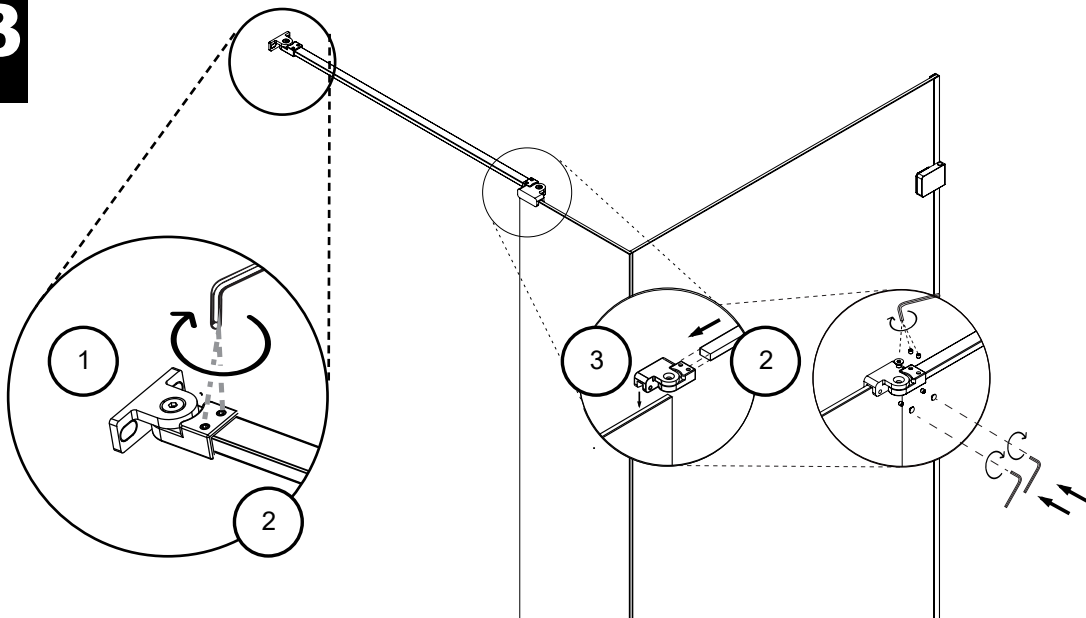
3.1



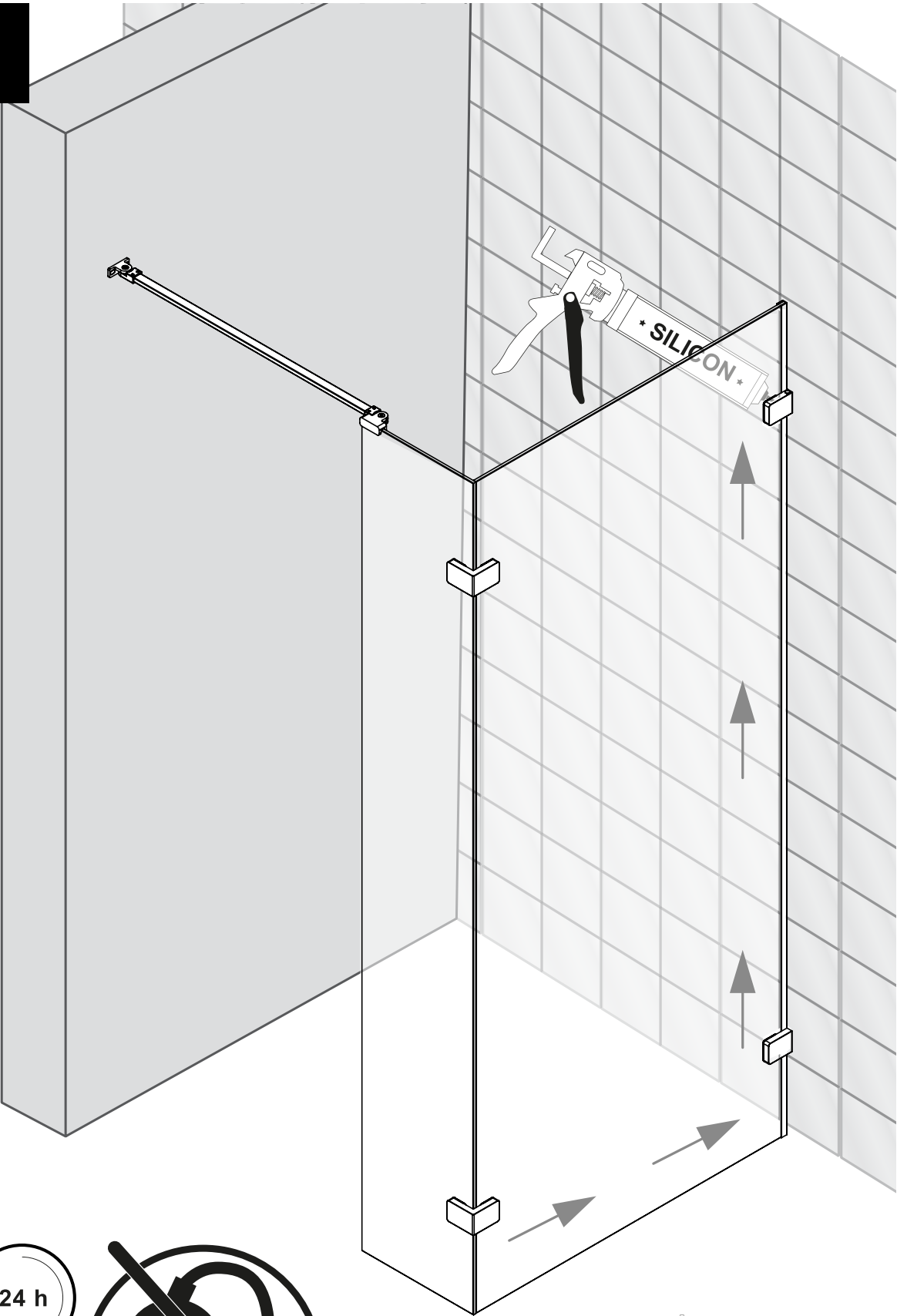
3.2



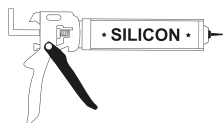
3.3



4



24 h



TRANSPARENT SILICONE
INSIDE